



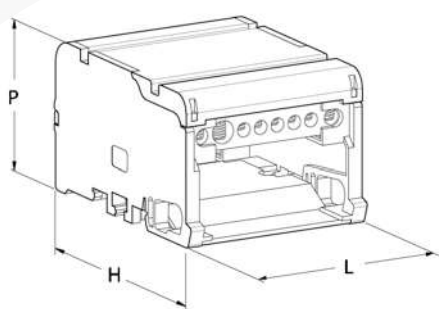
RPB1005



RPQ1000



RPQ1025



CARACTERÍSTICAS TÉCNICAS

- Conductores de latón
- Incluidos tornillos de acero galvanizado
- Protección aislante entre las fases
- Pantalla frontal de protección removible (excepto RPQ1025)
- Estructura aislante autoextinguible según UL 94-V0
- Acoplamiento rápido sobre guías DIN
- De conformidad con la norma IEC 947-7-1**
- Equipos auxiliares de Baja Tensión - bornes de cobre para conductores

BIPOLARES 40-80-100/125 A

Código	Referencia		L (mm)	H (mm)	P (mm)	Intereje agujeros suj. (mm)
RPB0990	RPB 40-08	1	66	46	51	45
RPB0995	RPB 80-07	1	66	46	51	45
RPB1000	RPB 125-06	1	66	46	51	45
RPB1005	RPB 125-14	1	132	46	51	112

TETRAPOLARES 40-80-100/125 A

Código	Referencia		L (mm)	H (mm)	P (mm)	Intereje agujeros suj. (mm)
RPQ0980	RPQ 40-08	1	66	84	50	45
RPQ0985	RPQ 40-14	1	100	84	50	80
RPQ0990	RPQ 80-07	1	66	84	50	45
RPQ0995	RPQ 80-12	1	100	84	50	80
RPQ1000	RPQ 125-06	1	66	84	50	45
RPQ1005	RPQ 125-10	1	100	84	50	80
RPQ1010	RPQ 125-14	1	132	84	50	112
RPQ1025	RPQ C-125	1	98	75	49	55

RPQ1025: distribuidor tetrapolar compacto 125 A

- 7 salidas para cada fase
- 10 salidas para el NEUTRO
- se facilita el cableado
- IP20